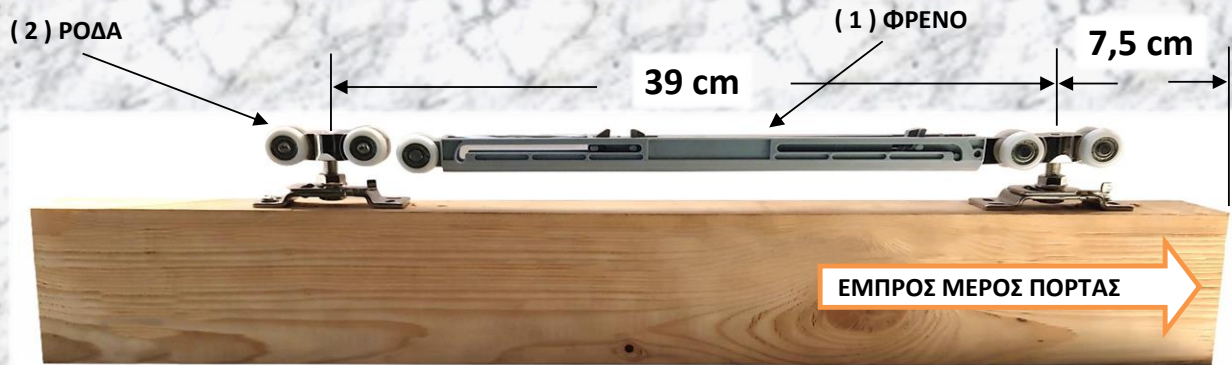




ΟΔΗΓΙΑ ΡΥΘΜΙΣΗΣ ΦΡΕΝΟΥ  
Νο 102 ΜΕ ΔΙΠΛΟ ΦΡΕΝΟ  
ΓΙΑ ΕΞΩΤΕΡΙΚΗ ΚΑΤΑΣΚΕΥΗ



ΓΙΑ ΤΟ ΜΗΧΑΝΙΣΜΟ : Νο 060 ( 1,20μ.)- Νο 070 ( 1,40μ. )



\* ΤΟΠΟΘΕΤΟΥΜΕ ΤΟ ΦΡΕΝΟ ( 1 ) ΣΤΟ ΜΠΡΟΣΤΙΝΟ ΜΕΡΟΣ ΤΟΥ ΠΡΟΦΙΛ ( *ΕΜΠΡΟΣ ΜΕΡΟΣ ΠΟΡΤΑΣ* ) ΚΑΙ ΤΗ ΡΟΔΑ ( 2 ) ΣΤΟ ΠΙΣΩ ΜΕΡΟΣ ΤΗΣ ΠΟΡΤΑΣ.

\* ΤΟΠΟΘΕΤΟΥΜΕ ΤΟ ΕΜΠΡΟΣ ΠΛΑΚΑΚΙ ΣΤΗΡΙΞΗΣ ΥΠΟΛΟΓΙΖΟΝΤΑΣ ΤΗΝ ΕΓΚΟΠΗ ΓΙΑ ΤΗ ΒΙΔΑ ΤΗΣ ΡΟΔΑΣ ΤΟ ΕΛΑΧΙΣΤΟ **7,5cm** ΑΠΟ ΤΟ ΜΠΡΟΣΤΙΝΟ ΜΕΡΟΣ ΤΗΣ ΠΟΡΤΑΣ.

\* ΓΙΑ ΤΗΝ ΤΟΠΟΘΕΤΗΣΗ ΤΗΣ ΡΟΔΑΣ ΣΤΟ ΠΙΣΩ ΜΕΡΟΣ ΤΗΣ ΠΟΡΤΑΣ ΥΠΟΛΟΓΙΖΟΥΜΕ ΤΗΝ ΕΓΚΟΠΗ ΓΙΑ ΤΗ ΒΙΔΑ ΑΚΡΙΒΩΣ **39cm** ΑΠΟ ΤΗΝ ΕΓΚΟΠΗ ΤΗΣ ΜΠΡΟΣΤΙΝΗΣ ΒΙΔΑΣ.

\* ΟΙ ΑΠΟΣΤΑΣΕΙΣ ΙΣΧΥΟΥΝ ΚΑΙ ΓΙΑ ΤΙΣ ΔΥΟ ΔΙΑΣΤΑΣΕΙΣ ( Νο 060 - 1,20μ. ) & ( Νο 070 - 1,40μ. ) .

